



**MANUAL DE INSTRUÇÕES
BOMBAS AUTOESCORVANTE COM
PRÉ FILTRO
SÉRIES A – B**



**MANUAL DE INSTRUCCIONES
BOMBAS AUTOCEBANTE COM
PREFILTRO
SERIES A – CA – B – CB**

ÍNDICE

1.0 – IMPORTANTE	3
2.0 – INTRODUÇÃO	3
3.0 – DESCRIÇÃO	3
4.0 – LOCALIZAÇÃO E INSTALAÇÃO HIDRÁULICA	3
5.0 – INSTALAÇÃO ELÉTRICA	4
6.0 – OPERAÇÃO	4
7.0 – LIMPEZA DO PRÉ-FILTRO	4
8.0 – MANUTENÇÃO	5
9.0 – SUBSTITUIÇÃO DO SELO MECÂNICO	5
10.0 – MONTAGEM FINAL	6
11.0 – IDENTIFICAÇÃO DE DEFEITOS	6
12.0 – TABELA DE VAZÕES A 3500 rpm	7
13.0 – MONTAGEM E DENOMINAÇÃO DAS PEÇAS	8

1.0 – IMPORTANTE	13
2.0 – INTRODUCCIÓN	13
3.0 – DESCRIPCIÓN	13
4.0 – LOCALIZACIÓN Y INSTALACIÓN HIDRAULICA	13
5.0 – INSTALACIÓN ELÉCTRICA	14
5.0 – LIMPIEZA DEL PREFILTRO	15
6.0 – MANTENIMIENTO	15
7.0 – SUBSTITUCIÓN DEL SELLO MECANICO	15
8.0 – MONTAJE FINAL	15
9.0 – IDENTIFICACIÓN DE DEFECTOS	16
10.0 – MONTAJE Y DENOMINACIÓN DE LAS PIEZAS	17
GARANTIA	19

BOMBA AUTO ESCORVANTE COM PRÉ FILTRO SERIES A e B

1.0 – IMPORTANTE

Leia com atenção este manual de instruções antes de instalar a bomba.

Este produto foi inspecionado e embalado em nossa fábrica. Qualquer dano existente quando de seu recebimento é de inteira responsabilidade da transportadora, à qual deverá ser feita a reclamação.

Veja na plaqueta de identificação do motor se a bomba é adequada para a rede de energia elétrica disponível no local de instalação.

Quando a bomba for utilizada em conjunto com um filtro para piscinas, todas as prescrições contidas no manual de instruções do filtro também devem ser rigorosamente obedecidas.

2.0 – INTRODUÇÃO

Por serem centrífugas e auto-escorvantes, possuem a capacidade de aspirar água mesmo estando a tubulação de sucção parcialmente vazia, bastando que o corpo e o pré-filtro estejam com água antes da partida do motor.

São utilizadas para bombeamento de água fria em geral e, especificamente, acompanham vários modelos de filtros Jacuzzi para piscinas.

3.0 – DESCRIÇÃO

Totalmente construídas em material termoplástico reforçado com fibra de vidro, o que elimina todos os problemas de corrosão e isola o motor elétrico das partes em contato com água. São dotadas de base de assentamento que absorve vibrações e mantém o motor afastado do piso.

O rotor fechado, que não requer ajuste para manter a eficiência, funciona no interior de um difusor integrante do corpo da bomba.

O cubo do rotor reveste totalmente o eixo do motor e aloja o selo mecânico. O selo, que tem uma face de carbono trabalhando pressionada contra um assento de cerâmica, não requer maiores cuidados até que um vazamento pelo eixo mostre ser necessária sua substituição.

A tampa do pré-filtro construída com termoplástico transparente, permitindo que possa ser feita a inspeção do cesto coletor sem removê-la.

Para facilitar a manutenção, o conjunto motor, bracket, rotor e selo mecânico pode ser desmontados simplesmente removendo-se os parafusos, não havendo necessidade de desconectar-se a bomba da sua tubulação.

4.0 – LOCALIZAÇÃO E INSTALAÇÃO HIDRÁULICA

Instale a bomba o mais perto possível da piscina, em local coberto, iluminado, ventilado e seco, dotado de ralo de drenagem que seja suficiente para o escoamento da água e evite o alagamento no local, abrigado das intempéries e que possibilite o acesso para eventual manutenção.

A bomba deve ser instalada, de preferência, abaixo do nível da água (afogada). Se não for possível, procure instalar a bomba no máximo 1m acima do nível da água. Se a altura da sucção for maior que 1,5m ou a extensão da tubulação de sucção acima do nível da água for maior do que 3m de comprimento, recomenda-se o uso de uma válvula de retenção no tubo de sucção, no nível da água ou abaixo dele. Este sistema facilita a operação da bomba, pois mantém o tubo de sucção sempre cheio de água.

A bomba possui bocais próprios para tubos de PVC colável de 50mm de diâmetro porém, em função do comprimento da tubulação, pode ser necessário o uso de tubos de diâmetro maior para diminuir a perda de carga. A tubulação deve ser a mais curta e reta possível, devendo-se evitar o uso excessivo de cotovelos, conexões ou mudanças bruscas na tubulação. A velocidade da água não deverá ultrapassar a 1,8m/s na tubulação de sucção e a 3m/s na tubulação de descarga. Toda a instalação deve ser convenientemente ancorada para evitar esforços desnecessários sobre a bomba.

Instale um registro na tubulação de descarga e, se a bomba estiver afogada, um também na tubulação de sucção para facilitar a limpeza do pré-filtro.

Recomendamos a instalação de uniões para conexão da sucção e da descarga da bomba, pois isto facilitará sua remoção na eventual necessidade de manutenção.

Certifique-se de que não existe nenhuma entrada de ar na linha de sucção.

5.0 – INSTALAÇÃO ELÉTRICA

Quando a bomba for utilizada em conjunto com um filtro para piscinas, todas as prescrições contidas no manual de instruções do filtro também devem ser rigorosamente obedecidas. Cuidados especiais devem ser tomados quanto ao projeto e execução da instalação elétrica de uma piscina, pois o corpo humano molhado ou imerso em água possui baixíssima resistência elétrica e mesmo baixas tensões tornam-se bastante perigosas.

A instalação elétrica deve ser realizada por profissional capacitado e estar de acordo com a legislação e normas técnicas vigentes. A seguir estão algumas recomendações básicas que devem ser seguidas:

- Verifique se a rede de energia elétrica disponível está de acordo com as características indicadas na plaqueta do motor. O motor sai conectado de fábrica para tensões de 220V.
- Providencie uma linha de alimentação elétrica, dotada de disjuntores e de um interruptor que assegure o desligamento total da alimentação. Os motores trifásicos devem ser protegidos contra sobrecarga por meio de contatores magnéticos dotados de relé térmico.
- Os condutores elétricos deverão ser dimensionados para uma corrente pelo menos 25% maior do que a corrente indicada na placa do motor e para uma queda máxima de tensão de 4%.
- Deve ser executado um aterramento de proteção, que consiste na ligação à terra da carcaça do motor elétrico e dos demais elementos condutores existentes na instalação, para mantê-los todos no mesmo potencial protegendo as pessoas contra choques elétricos por contato indireto. O condutor de aterramento deverá estar conectado a um sistema de aterramento adequado. Por sistema de aterramento adequado entende-se aquele que satisfaz à norma NBR5410 da ABNT, constituído pela armadura das fundações da edificação ou por eletrodos de aterramento.
- Completada a instalação elétrica, se o motor elétrico for trifásico, verifique o sentido de rotação da motobomba. Isto deve ser feito por uma rápida operação de “liga-desliga”, sendo o sentido correto o horário quando a bomba é vista pelo lado traseiro do motor. Caso seja necessário alterar o sentido de rotação, inverta a ligação de dois fios quaisquer de alimentação. Os motores monofásicos já vêm conectados da fábrica com o sentido correto de rotação
- Alguns motores são dotados de protetores térmicos do tipo automático, que se desligará em caso de superaquecimento e religará automaticamente entre 5 e 8 minutos, assim que resfriar.

6.0 – OPERAÇÃO

Se a bomba for utilizada em conjunto com um filtro para piscinas, proceda de acordo com o manual de instruções fornecido com o filtro.

Antes de acionar a bomba, coloque água no pré-filtro. Se a bomba está instalada acima do nível da água (afogada), basta abrir os registros das tubulações de sucção e descarga para preenchê-la com água. Caso a bomba tenha sido instalada acima do nível da água, remova a tampa do pré-filtro e encha-o com água até o nível do bocal de sucção. Reponha a tampa e aperte firmemente o anel trava da tampa. Abra os registros das tubulações de sucção e descarga.

NUNCA DEIXE A BOMBA FUNCIONAR SEM ÁGUA (para não danificar o selo mecânico) **OU COM OS REGISTROS FECHADOS** (para que o aquecimento da água contida no seu interior não deforme a bomba e a tubulação de PVC).

Acione a bomba e deixe-a funcionar até que o ar seja totalmente expelido da tubulação. Caso a bomba não funcione adequadamente após três minutos, desligue-a e verifique se há entrada de ar pelo pré-filtro e pela tubulação de sucção.

7.0 – LIMPEZA DO PRÉ-FILTRO

Observe rotineiramente, através da tampa do pré-filtro, o estado de limpeza do cesto coletor. Limpe-o quando necessário.

Desligue a energia elétrica. Feche os registros das tubulações de sucção e descarga no caso de instalação “afogada”. Remova a tampa do pré-filtro, retire o cesto do coletor e limpe-o.

Recoloque as peças removidas de novo nos seus devidos lugares e proceda como descrito no item OPERAÇÃO.

Para os modelos A e B, deve ser observado e realizado a limpeza conforme etapas a seguir:

1) Abrir o pré-filtro

Para abrir, basta girar o anel trava 1/4 de volta no sentido anti-horário e remover a tampa do pré-filtro puxando a para cima



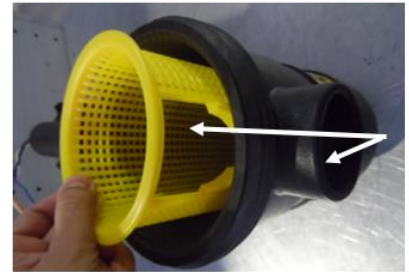
2) Remover o cesto coletor

Puxar o cesto coletor para cima e limpá-lo.



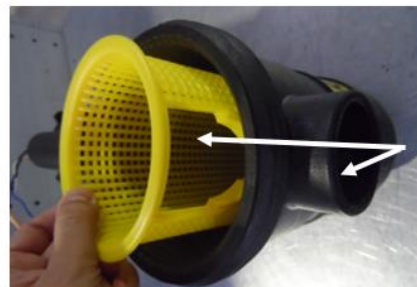
3) Recolocar o cesto coletor

Encaixar o cesto coletor no pré-filtro alinhado com o bocal de entrada (corpo e cesto coletor) e ranhura interna, observando seu perfeito encaixe no fundo.



4) Fechar o pré-filtro

Posicione o anel o'ring no alojamento da tampa e observe o posicionamento do cesto coletor no pré-filtro alinhado com o bocal de entrada.



Para finalizar, encaixe o anel trava sobre a tampa e gire ¼ de volta no sentido horário.

8.0 – MANUTENÇÃO (ASSISTÊNCIA TÉCNICA)

Antes de desmontar a bomba, feche os registros, desligue os disjuntores e desconecte o motor da rede elétrica. Retire os seis parafusos que prendem o corpo ao flange adaptador e remova o restante da bomba. Em seguida, retire o rotor e o selo mecânico como um todo. O rotor está rosqueado no eixo do motor. Para retirá-lo facilmente, use uma chave de fenda para travar o eixo do motor através da fenda existente no seu extremo oposto. Inspeccione todas as peças da bomba e troque as que estiverem danificadas.

9.0 – SUBSTITUIÇÃO DO SELO MECÂNICO (ASSISTÊNCIA TÉCNICA)

Verifique cuidadosamente se o selo mecânico apresenta trincas no assento de cerâmica e sulcos ou outros danos visíveis no elemento carbono. Flexione as partes de borracha, procurando desgastes ou trincas. Manuseie com cuidado o selo mecânico para evitar danos na face de carbono e no assento de cerâmica.

Se qualquer parte estiver danificada, substitua o selo inteiro.

Para a montagem do selo, não use óleo ou graxa, porque podem danificar as peças termoplásticas da bomba. Use somente água.

Certifique-se de que as partes da bomba estão limpas, tomando o cuidado de não arranhar as que vão ter contato com o selo mecânico.

Umedeça com água a guarnição de borracha do assento estacionário. Proteja a face de cerâmica com um disco de cartão limpo e usando um pedaço de madeira com um martelo plástico, ou outro material leve, coloque com cautela o assento de cerâmica na sua posição.

Monte o restante do selo sobre o cubo do rotor, utilizando somente água para lubrificá-lo.

10.0 – MONTAGEM FINAL (ASSISTÊNCIA TÉCNICA)

Trave o eixo do motor com uma chave de fenda e rosqueie o rotor (junto com o selo mecânico) firmemente somente com a mão. Se o motor for trifásico, utilize trava química anaeróbica na rosca do eixo.

Verifique se o anel de seção quadrada está colocado corretamente no alojamento (na face do bracket) e monte todo o conjunto no corpo da bomba.

Aperte os parafusos uniformemente em pares opostos.

Reconecte as ligações elétricas.

A bomba estará pronta para entrar em funcionamento.

11.0 – IDENTIFICAÇÃO DE DEFEITOS

11.1- Motor não funciona

Falta de energia elétrica – Disjuntor desarmado – Relé térmico desarmado – Eixo travado – Baixa tensão – Ligação do motor incorreta – Chave centrífuga inoperante – Motor queimado

11.2- Motor gira devagar

Baixa tensão – Motor conectado para tensão incorreta – Sujeira em excesso no rotor.

11.3- Motor esquenta em demasia

Baixa tensão – Motor conectado para tensão incorreta – Falta de ventilação – Sujeira em excesso no rotor.

11.4- Ausência de vazão

Bomba não escorvada – Motor conectado para tensão incorreta – Registros fechados – Entrada de ar na linha de sucção – Rotor obstruído.

11.5- Baixa vazão

Registros parcialmente fechados – Tubulação parcialmente obstruída – Tubulação de diâmetro pequeno – Motor gira devagar (ver item 2) – Cesto do pré-filtro sujo – Filtro sujo – Rotor obstruído – Entrada de ar na linha de sucção – Sentido de rotação errado.

11.6- Baixa pressão

Sentido de rotação errado – Motor gira devagar (ver item 2) – Rotor obstruído – Dispositivos de retorno ou registro muito aberto.

11.7- Barulho excessivo

Rolamentos do motor defeituosos – Cesto do pré-filtro sujo – Registro e/ou linha de sucção parcialmente obstruídos.

11.8- Ar na linha de retorno

Tampa do pré-filtro mal apertada – Nível da água muito baixo – Entrada de ar na linha de sucção.

11.9- Vazamento no eixo da bomba

Selo mecânico danificado.

11.10- Pressão de descarga muito alta

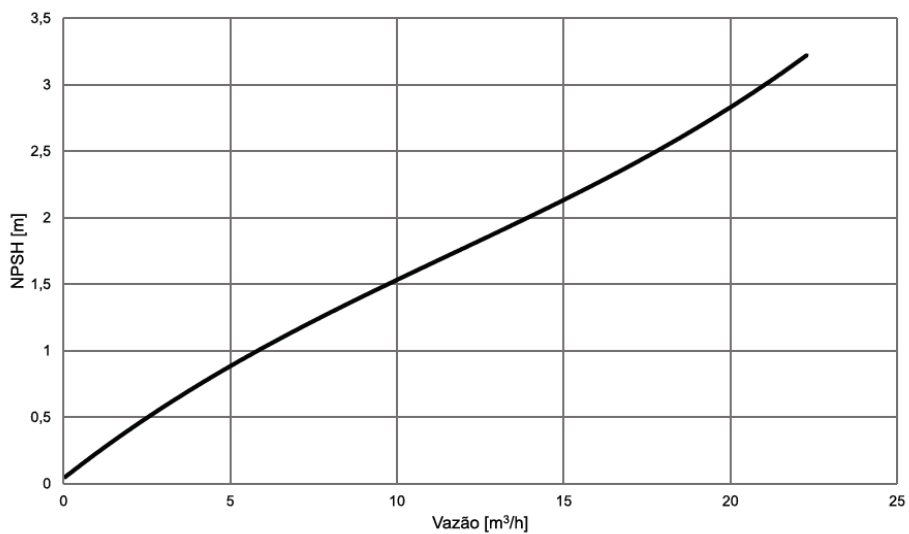
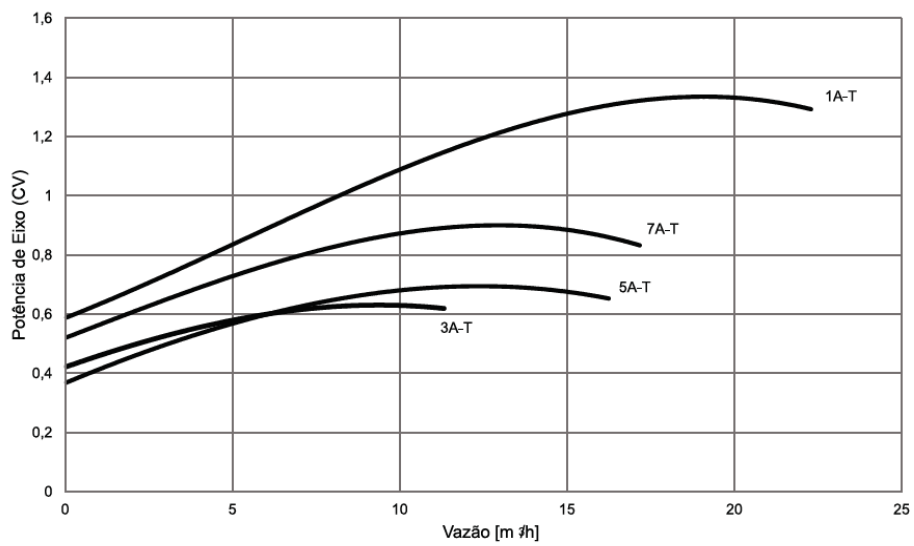
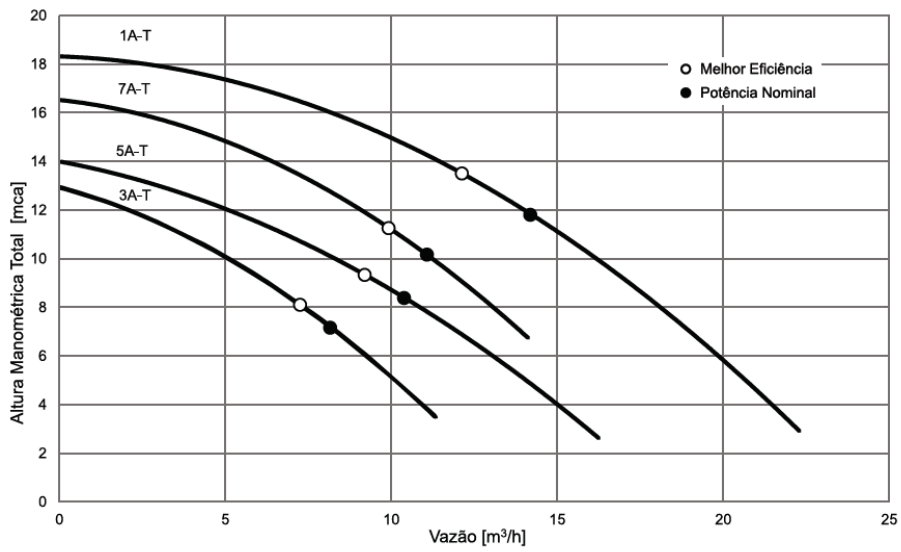
Registro de descarga ou dispositivos de retorno muito fechados – Tubulação de retorno de diâmetro muito pequeno – Filtro sujo

11.11- Motor liga e desliga constantemente

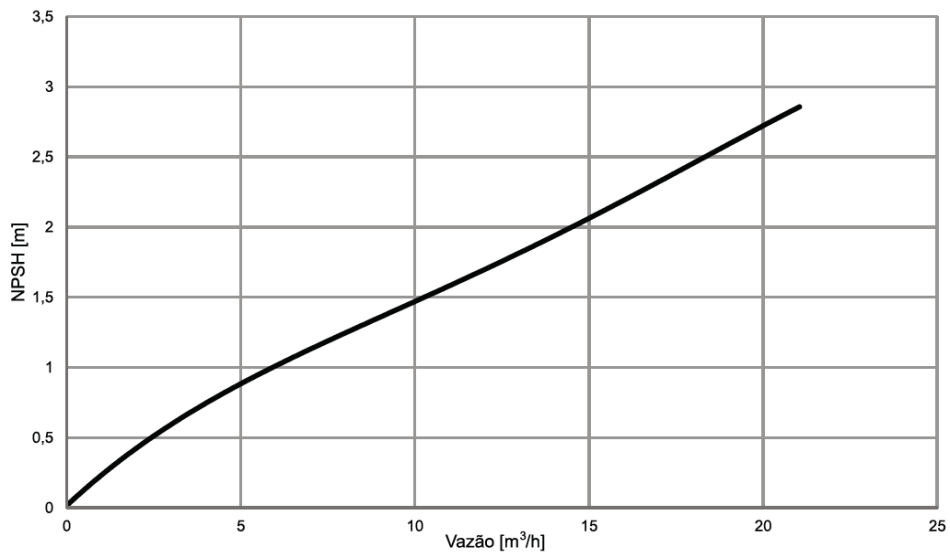
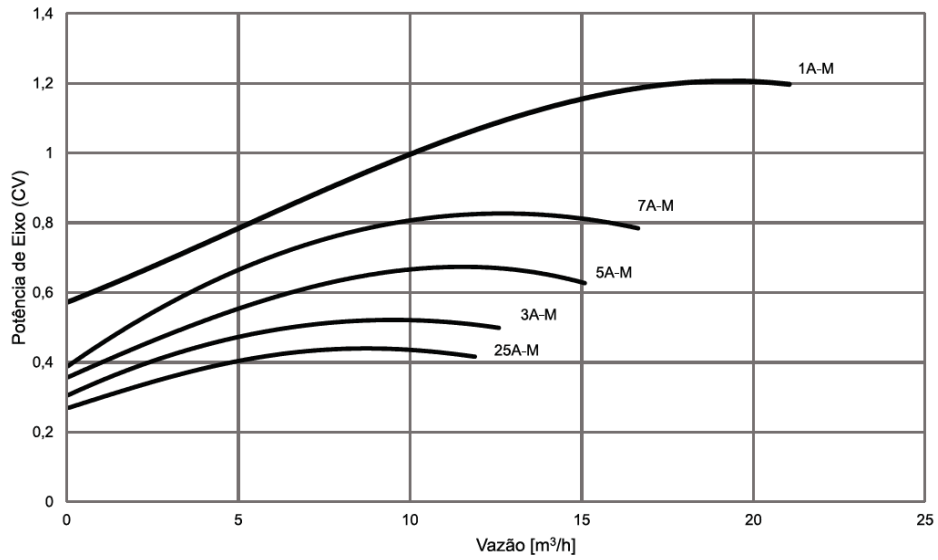
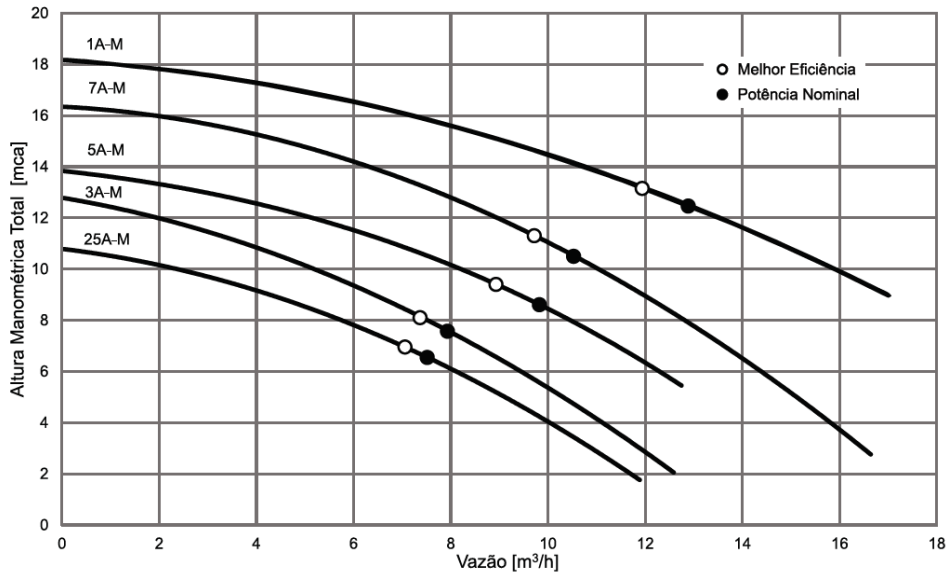
Rotor obstruído – Rolamento do motor defeituoso – Falta de ventilação – Motor conectado para a tensão incorreta – Eixo travado – Registros parcialmente ou totalmente fechados – Problema no protetor térmico.

12.0 – TABELA DE VAZÕES

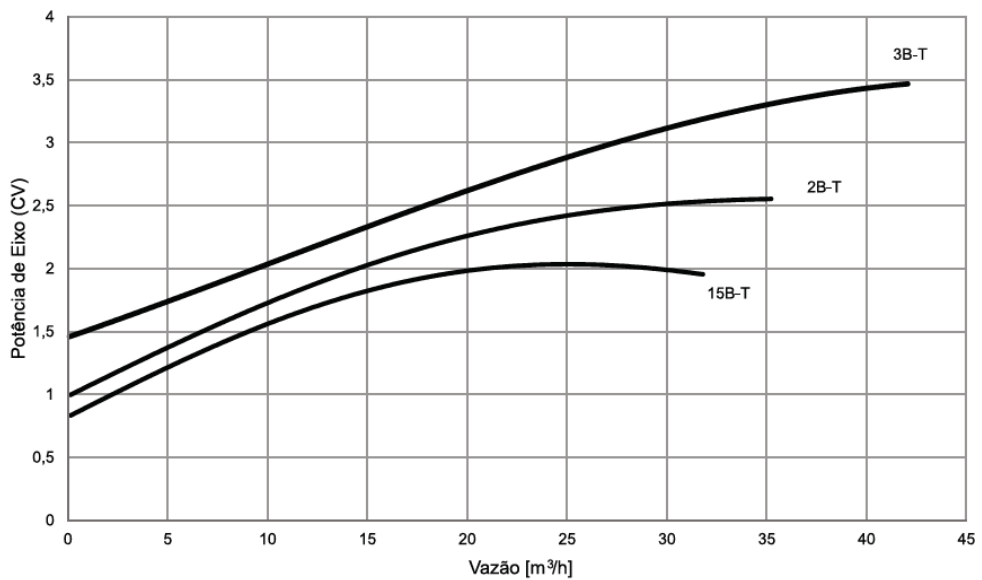
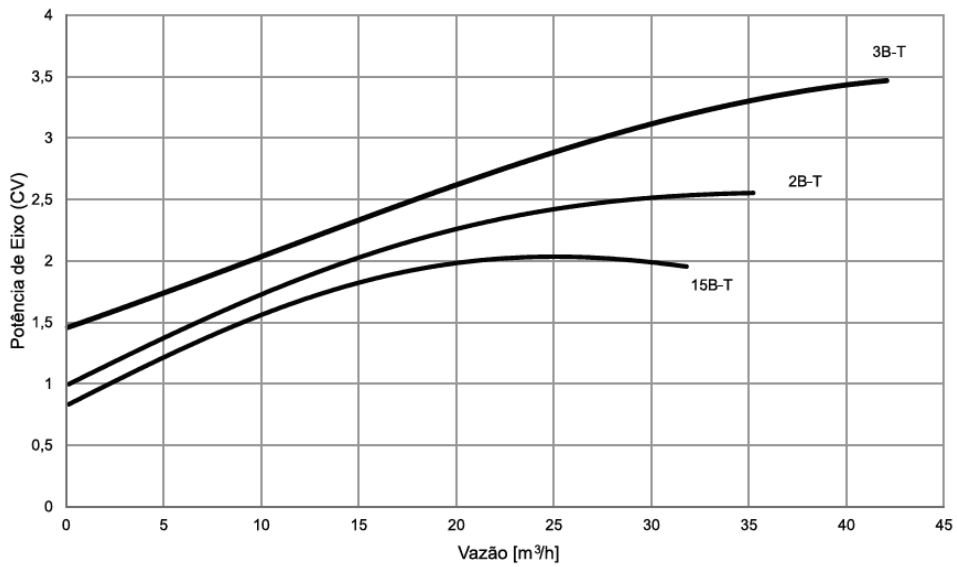
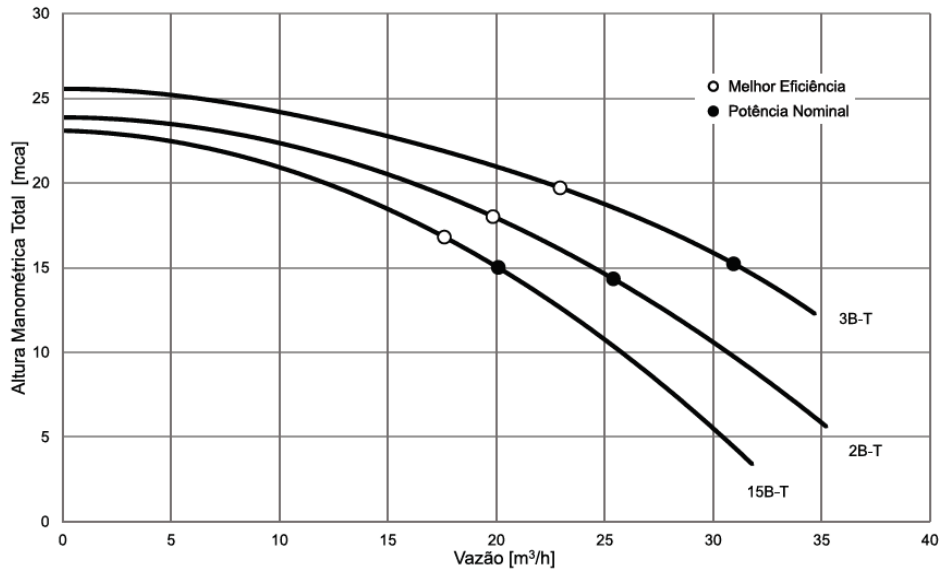
SÉRIE A-T



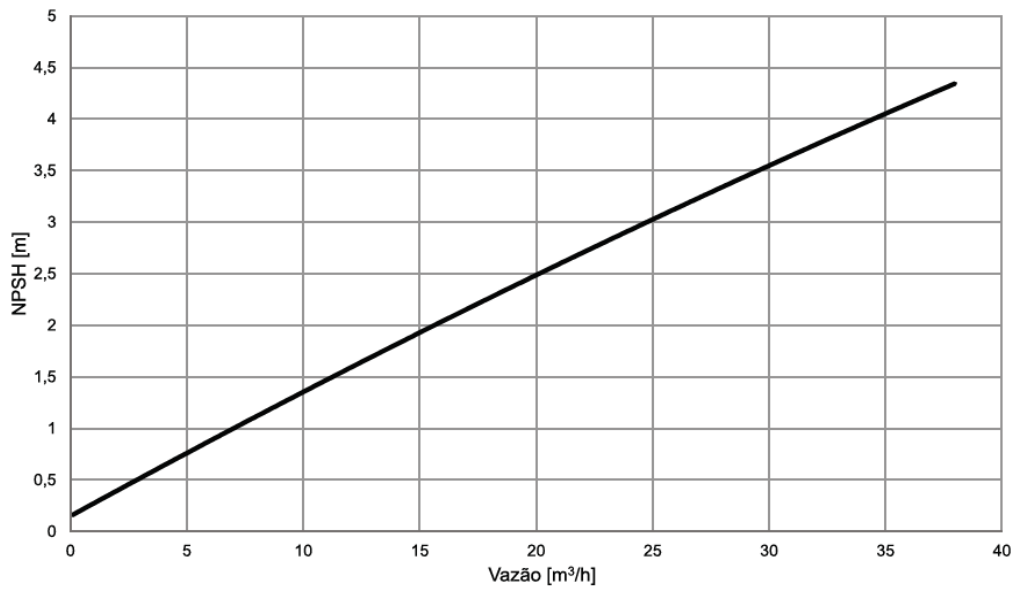
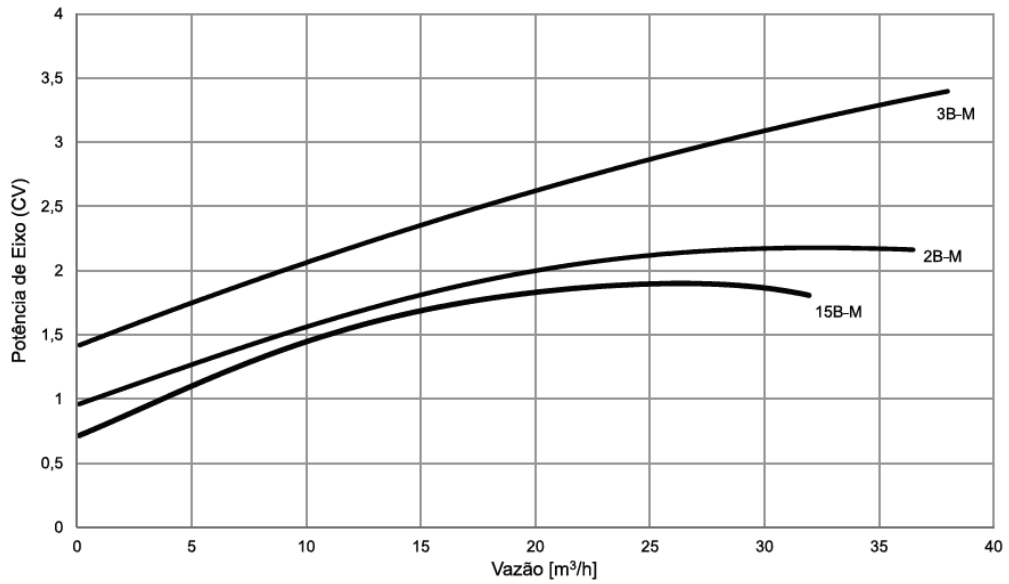
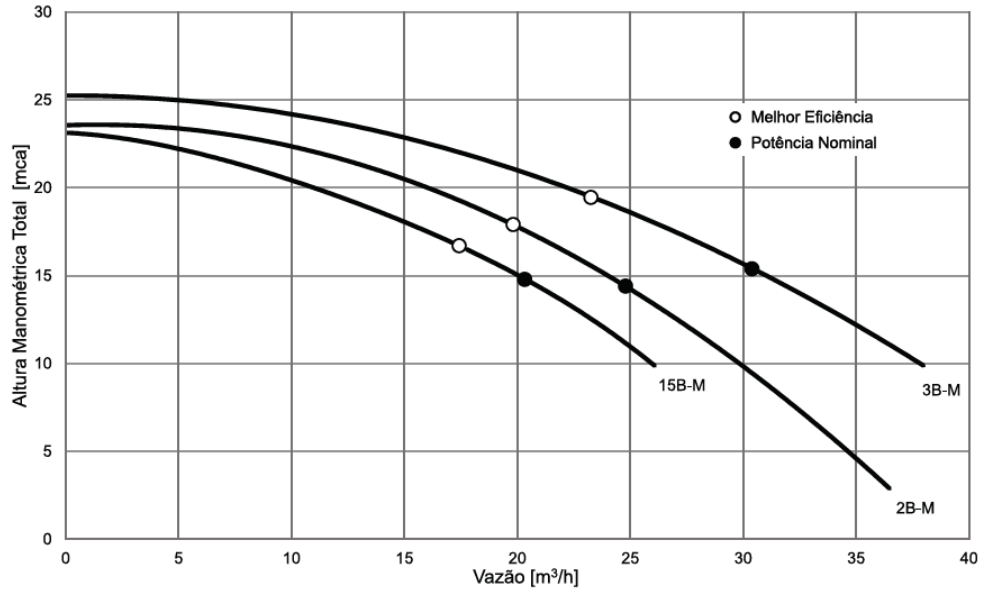
SÉRIE A-M



SÉRIE B-T

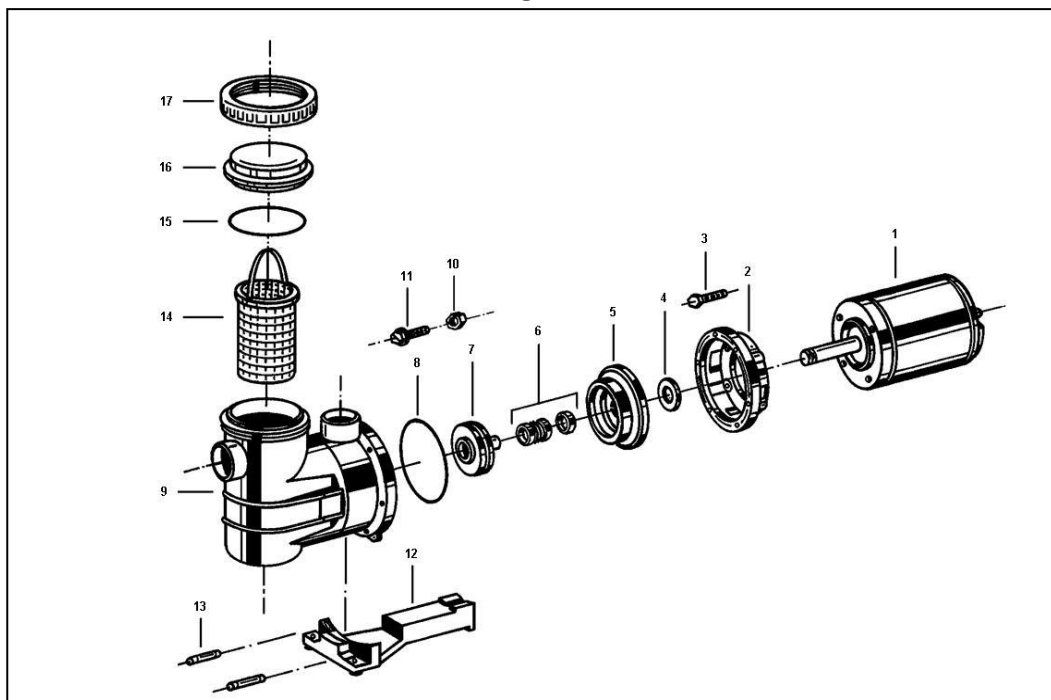


SÉRIE B-M



13.0 – MONTAGEM E DENOMINAÇÃO DAS PEÇAS

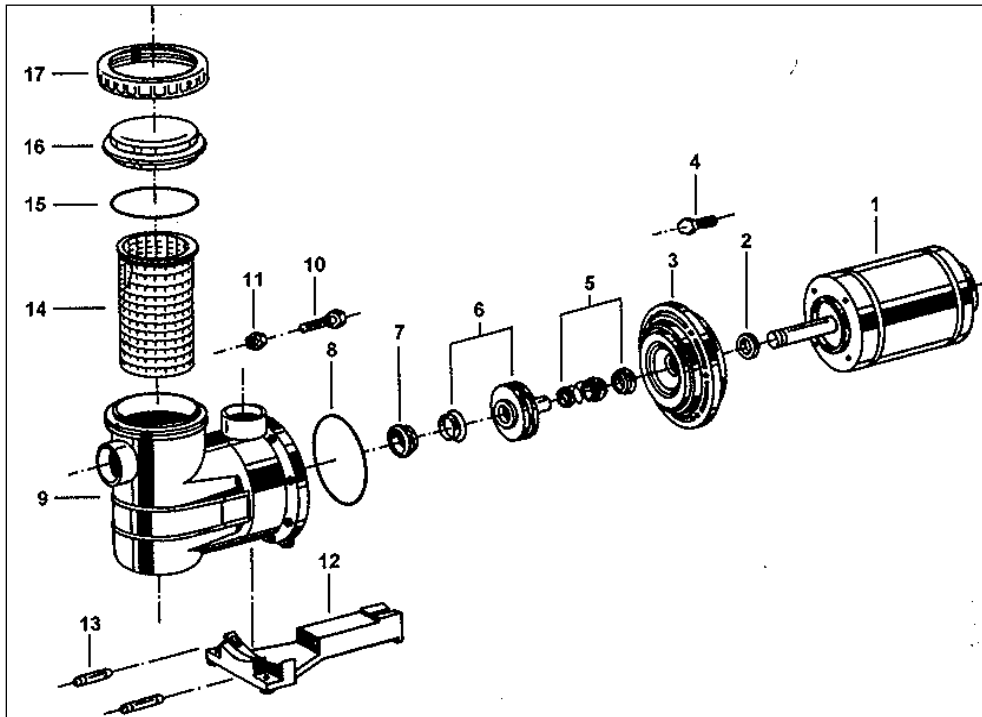
SÉRIE A



POS.	DENOMINAÇÃO	POS.	DENOMINAÇÃO
1	MOTOR ELÉTRICO	10	PORCA SEXTAVADA
2	FLANGE ADAPTADOR	11	PARAFUSO CAB. SEXT. C/ FENDA E ARRUELA
3	PARAFUSO CABEÇA SEXTAVADA	12	BASE
4	ANEL DEFLETOR DO EIXO	13	PINO DE FIXAÇÃO
5	BRACKET	14	CESTO COLETOR
6	SELO MECÂNICO	15	ANEL DE VEDAÇÃO
7	ROTOR	16	TAMPA DO PRÉ-FILTRO
8	ANEL DE SEÇÃO QUADRADA	17	ANEL TRAVA DA TAMPA
9	CORPO PRÉ-FILTRO		

NOTA – Para aquisição de componentes da bomba consulte, no revendedor ou autorizado Jacuzzi, o catálogo de peças de reposição.

SÉRIE B



POS	DENOMINAÇÃO	POS	DENOMINAÇÃO
1	MOTOR ELETRICO	10	PARAFUSO CAB.SEXT.C/FENDA E ARRUELA
2	ANEL DEFLETOR DO EIXO	11	PORCA SEXTAVADA
3	BRACKET	12	BASE
4	PARAFUSO CABEÇA SEXTAVADA	13	PINO DE FIXAÇÃO
5	SELO MECANICO	14	CESTO COLETOR
6	ROTOR	15	ANEL DE VEDAÇÃO
7	SELO DE VEDAÇÃO DO ROTOR	16	TAMPA DO PRÉFILTRO
8	ANEL DE SEÇÃO RETANGULAR	17	ANEL TRAVA DA TAMPA
9	CORPO E PRÉFILTRO		

NOTA – Para aquisição de componentes da bomba consulte, no revendedor ou autorizado Jacuzzi, o catálogo de peças de reposição.

BOMBA AUTOCEBANTE CON PREFILTRO SERIE A , CA y B, CB

1.0 – IMPORTANTE

Lea atentamente este manual de instrucciones antes de instalar la bomba.

Este producto ha sido inspeccionado y empacado en nuestra fábrica. Cualquier daño existente cuando al ser recibido es de entera responsabilidad de transportista, a quien deberá realizarse el reclamo correspondiente.

Los filtros de la serie CA y CB han sido proyectado para operar con los accesorios de fabricación Jacuzzi.

La utilización de accesorio de otra procedencia puede reducir La eficiencia de los filtros y consecuentemente, invalidar la garantía de fabricación

Si la bomba pertenecer al conjunto del filtro para piscinas, siga rigurosamente todas las prescripciones contenidas en el manual de instrucciones del filtro.

2.0 – INTRODUCCIÓN

Las bombas autocebante de la serie A, CA y B, CB son centrifugas autocebantes teniendo, por eso, la capacidad de aspirar el agua aun estando de la tubería de succión parcialmente vacía, desde que el cuerpo y prefiltro estén llenos de agua antes de la partida del motor.

Son utilizadas para bombear agua fría en general y, específicamente, en conjunto con varios modelos de filtros Jacuzzi para piscinas.

3.0 – DESCRIPCIÓN

Las bombas de las series CA y CB son totalmente construidas en material termoplásticos reforzado con fibra de vidrio, lo que elimina los problemas de corrosión y asegura que todas las partes metálicas no estén en contacto con el agua. Poseen base de asentamiento que absorbe las vibraciones y mantiene el motor alejado del piso.

El impulsor cerrado, que no requiere ajuste para mantener la eficiencia, funciona en el interior de un difusor integrante del cuerpo de la bomba. La boquilla del impulsor cerrado es dotado del patentado sistema de reducción de circulación interna del agua denominado "Floating Eye Seal", que aumenta la eficiencia y el desempeño de la bomba.

El cubo del impulsor reviste totalmente el eje del motor y aloja el sello mecánico.

El sello, que tiene una cara de carbón trabajando presionada contra un asiento de cerámica, no requiere mayores cuidados hasta que una pérdida por el eje muestra necesaria su sustitución.

Las bombas B y CB son dotadas de un sistema patentado de disipación del calor generado el sello mecánico, permitiendo la operación sin agua durante algún tiempo sin que ocurran graves daños.

La tapa del prefiltro en termoplástico transparente permitiendo que sea hecha la inspección del canato colector sin removerla.

Para facilitar la manutención, el conjunto motor, bracket, impulsor y sello mecánico puede ser desmontado simplemente removiendo ocho tornillos, no habiendo necesidad de desconectar la bomba de la tubería.

4.0 – LOCALIZACIÓN Y INSTALACIÓN HIDRAULICA

Ubique la bomba tan cerca de la fuente de agua o de la piscina como sea posible, en área cubierta, iluminada, ventilada,

seca, dotada de sistema de drenaje, protegida de la intemperie y con fácil acceso para eventual mantenimiento.

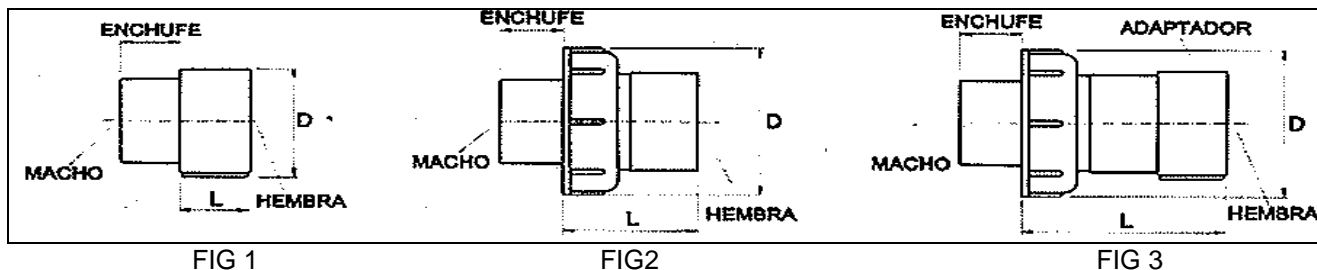
La bomba debe ser ubicada, preferentemente por debajo del nivel del agua (cebada). De no ser posible, se recomienda no exceder 1 metro sobre el nivel del agua como no máximo para la instalación de la misma. Se recomienda instalar una válvula de retención en la tubería de succión, en nivel del agua o abajo de él, si la bomba haya sido ubicada más que 1,5 m arriba del nivel del agua, fuera más que 5 m. Esto facilita la operación de la bomba, pues mantiene la tubería de succión siempre llena de agua.

Las bombas B y CB poseen boquillas adecuadas para tubería de PVC soldable de 60 mm de diámetro pero, en función de la longitud de la tubería, puede ser necesario el uso de tubos de mayor diámetro para disminuir la pérdida de carga.

La tubería debe ser la más corta e recta posible, debiendo evitarse el uso excesivo de codos, conexiones o udonanzas bruscas en la tubería. La velocidad del agua no deberá exceder a 1,8 m/s en la tubería de succión y a 3 m/s en la tubería de descarga. Toda la instalación debe ser convenientemente fijada para evitar esfuerzos desnecesarios sobre la bomba.

Son disponibles adaptadores y uniones dobles para las boquillas conforme muestra la tabla abajo.

ADAPTADORES Y UNIONES DOBLES



ADAPTADORES Y UNIONES DOBLES

MODELO	TIPO	CONEXIONES		LONGITUD L (mm)	DIÁMETRO D(mm)	FIGURA
		MACHO	HEMBRA			
BOMBAS SERIE A Y CA						
AD50X1.1/2BSP	ADAPTADOR	50 mm	1.1/2 BSP	33	62	FIGURA 1
AD50X1.1/2NPT			1.1/2 NPT			
UC50x50	UNIÓN DOBLE	50 mm	50 mm	64	87	FIGURA 2
UC50x1.1/2BSP			1.1/2 BSP			
UC50x1.1/2NPT			1.1/2 NPT			
BOMBA SERIE B Y CB						
AD60x2BSP	ADAPTADOR	60 mm	2 BSP	37	72	FIGURA 1
AD60x2NPT			2 NPT			
UC60x60	UNIÓN DOBLE	60 mm	60 mm	63	100	FIGURA 2
UC60x2BSP			2 BSP			
UC60x2NPT			2 NPT			

Los adaptadores posibilitan la conversión para roscas BSP o NPT de las boquillas para tubería de PVC soldable. Las uniones dobles, además de compensar desalineaciones de la tubería, facilitan una eventual manutención o la remoción de los equipos y también posibilitan convertir para roscables las boquillas para tubería de PVC soldable.

Instale un registro en la tubería de descarga y, si la bomba estuviera debajo del nivel del agua, un también en la tubería de succión para posibilitar la limpieza del canato del prefiltro.

Certifíquese de que no hay ninguna entrada de aire en la línea de succión.

5.0 – INSTALACIÓN ELÉCTRICA

Si la bomba pertenecer al conjunto del filtro para piscina, siga rigurosamente todas las prescripciones contenidas en el manual de instrucciones del filtro. Cuidados especiales deben ser tomados cuanto al proyecto e ejecución de la instalación eléctrica de una piscina, pues el cuerpo humano mojado o inmerso en el agua posee bajísima resistencia eléctrica y mismo bajas tensiones se tornan muy peligrosas.

Realice la instalación con un electricista capacitado y según las Normas Técnicas en vigencia.

Las siguientes recomendaciones básicas deben ser cumplidas:

Verifique que la red eléctrica disponible esté de acuerdo con las características indicadas en la placa del motor. Normalmente los motores monofásicos son suministrados conectados para la tensión de 220 V y los trifásicos venen conectados para 220 V (60 Hz) y 380 V (50 Hz). En caso de red eléctrica de otra tensión, los mismos deben ser reconectados.

Proveer un circuito exclusivo protegido por disyuntor termomagnético y proveido de interruptor seccionador que garantice a desconexión de la alimentación eléctrica. Los motores trifásicos deben ser protegidos contra sobrecarga por llave magnética con relay térmico.

Los conductores eléctricos deben ser seleccionados para una corriente a lo menos 25% mayor que la indicada en la placa del motor y por la caída de tensión a un máximo de 4%.

Se debe realizar una conexión de protección a tierra de la carcasa del motor eléctrico y de todos los demás equipos conductores. Dicha instalación a tierra debe estar conforme a las normas en vigencia.

Concluida la instalación eléctrica y en caso de ser trifásica, se debe verificar el sentido de giro de la electrobomba. Para ello energice el motor sólo por un instante y observe el sentido de rotación del eje. El giro correcto es el sentido horario observado desde la parte posterior del motor. En caso de no ser correcto se deberá intercambiar la conexión de los conductores indistintamente. Los motores monofásicos son suministrados con sentido de rotación correcto.

OPERACIÓN

Si la Bomba pertenecer al conjunto del fitro, siga las prescripciones contenidas el manual de instrucciones del filtro.

Antes de accionar la bomba, llene con agua el prefiltro. Si la bomba está instalada por debajo del nivel de agua (cebada), abra todas las valvulas de las tuberías de succión y descarga para llenada de agua. Si la bomba no está cebada, remueva la tapa del prefiltro y llene con agua hasta el nivel de la abertura de succión. Coloque nuevamente la tapa y apriete firmemente el anillo traba de la tapa. Abra las valvulas de las tuberías de succión y descarga.

Aunque las bombas de las series A, CA, B y CB sean dotadas de patenteado sistema de disipación del calor generado en el sello mecánico. **NUNCA DEJE FUNCIONAR LA BOMBA SIN AGUA.** (para no dañar el sello mecánico y el impulsor) **O CON LAS VALVULAS CERRADAS** (el calentamiento del agua contenida en su interior puede dañar la bomba y la tubería de succión). Llene de nuevo el prefiltro con agua y repita el procedimiento anterior.

5.0 – LIMPIEZA DEL PREFILTRO

Observe rutinariamente, por la tapa transparente del prefiltro, el estado de limpieza del canasto colector. Límpielo cuando hubiera necesidad. Detenga la bomba. Cierre los registros de las tuberías de succión y descarga, en caso de instalación "cebada". Remueva la tapa del prefiltro, retire el canasto colector y límpielo. Reponga las piezas removidas y proceda como descrito en lo párrafo OPERACIÓN.

6.0 – MANTENIMIENTO

Antes de desmontar la bomba, cierre los registro y desconecte la fuente de energía eléctrica.

Retire los seis tornillos que fijan el cuerpo a la brida adaptadora y remueva la bomba. Retire el impulsor y el sello mecánico como un todo. El impulsor está roscado en el eje del motor. Para retirarlo fácilmente, use un destornillador para trabar el eje del motor a través de la fenda que hay en su extremidad opuesta. Inspeccione todas las piezas de la bomba y sustituya las que estén dañadas.

7.0 – SUBSTITUCIÓN DEL SELLO MECANICO

Verifique cuidadosamente si el sello mecánico presenta trincas en el asiento de cerámica y ranura u otros daños visibles en el elemento de carbono.

Flexione las partes de goma, procurando desgastes y trincas.

Manosee con cuidado el sello, mecánico, para evitar daños en la cara de carbono y en el asiento de cerámica. Si cualquier parte estuviera dañada, sustituya el sello entero.

Para montar el sello, no use aceite o grasa, pues pueden dañar los componentes termoplásticos de la bomba. Use solamente agua.

Certifíquese que las partes de la bomba estén limpias, tomando el cuidado de no arañar las que tengan contacto con el sello mecánico.

Humedezca con agua la junta de goma del asiento estacionario. Proteja la cara de cerámica con un disco de cartón limpio y usando un pedazo de madera con un martillo plástico, u otro material leve, coloque con cautela el asiento de cerámica en su posición.

Monte el restante del sello sobre el cubo del impulsor, utilizando solamente agua para lubricación.

8.0 – MONTAJE FINAL

Trabe el eje del motor con un destornillador y enrosque el impulsor (junto con el sello mecánico) firmemente, solamente con las manos. Si el motor fuera trifásico, utilice traba química anaeróbica en la rosca del eje.

Verifique que en el anillo de sección rectangular está colocado correctamente en alojamiento (en la cara del Bracket) y monte todo el conjunto en el cuerpo de la bomba.

Apriete los seis tornillos uniformemente en pares opuestos.

Conecte nuevamente la energía eléctrica.

La bomba estará lista para entrar en funcionamiento.

9.0 – IDENTIFICACIÓN DE DEFECTOS

1- Motor não funciona

Falta de energia electrica-Disyuntor abierto-Relay térmico abierto-Eje bloqueado-Tensión baja-Conexión del motor incorrecta-Interruptor centrifugo inoperante-Motor Quemado.

2- Motor funciona lento

Tensión baja-motorconectado para tensión incorrecta.

3- Motor demasiado caliente

Tensión muy baja-Ventilación inadecuada-Motor conectado para tensión incorrecta.

4- Ausencia de Caudal

Bomba no se encuentra cebada-motor conectado para tensión incorrecta-Registros cerrados- Entrada de aire en la linea de succión-Impulsor bloqueado.

5- Bajo caudal

Registro parcialmente cebada-Motor conectado para tensión incorrecta.

Registros Cerrados- Entrada de aire en la linea de succión-Impulsor bloqueado.

6- Baja Presión

Sentido de rotación equivocados-Motor funciona lento(ver item 2)-Impulsor bloqueado- Retornos o registros muy abiertos.

7- Ruido Excesivo

Defecto en los rodamientos del motor-Canasto del prefiltro muy sucioregistro y/o linea de succión parcialmente bloqueadas.

8- Aire en la linea de retorno

Tapa del prefiltro no apretada-Nivel del agua muy bajo-Entrada de aire en la linea de succión.

9- Fuga a través de eje de la bomba

Reemplace el sello mecánico.

10- Presión de descarga muy alta

Registro de descarga o retorno muy cerrados-Tuberia de retorno de diámetro muy pequeño-Filtro sucio.

BOMBA A

TABLA DE CAUDALES A 3500 RPM - 60 Hz

MODELO		POTENCIA (CV)	ALTURA MANOMETRICA TOTAL (mca)							ALTURA MAXIMA S/CAUDAL
MOTOR ELECTRICO			6	8	10	12	14	16	18	
MONO	TRI		CAUDAL (metros cubicos por hora)							
25A-M	3A-T	1/4	8,8	6,5	2,6	2,4				10,6
3A-M	3A-T	1/3	9,1	7,5	5,5	6,2				13
5A-M	5A-T	1/2		10,0	8,5	9,6	2,1			14,4
7A-M	7A-T	3/4			10,8	13,2	7,6	4,2		17,4
1A-M	1A-T	1					11,7	9,6	4,6	18,8

BOMBA B

TABLA DE CAUDALES A 3500 RPM - 60 Hz

MODELO		POTENCIA (CV)	ALTURA MANOMETRICA TOTAL (mca)								ALTURA MAXIMA S/CAUDA	
MOTOR ELECTRICO			8	10	12	14	16	18	20	22,0		24
MONO	TRI		CAUDAL (metros cubicos por hora)									
15B-M	15B-T	1.1/2	28,5	26,5	24,2	21,6	18,6	15,3	11,6	6,4	23,4	
2B-M	2B-T	2	34,0	32,2	30,2	27,8	25,0	22,0	17,6	12,4	24,2	
3B-M	3B-T	3		39,2	37,6	35,6	33,0	29,8	25,8	21	15	26,2

BOMBA CA
TABLA DE CAUDALES A 2900 RPM - 50 Hz

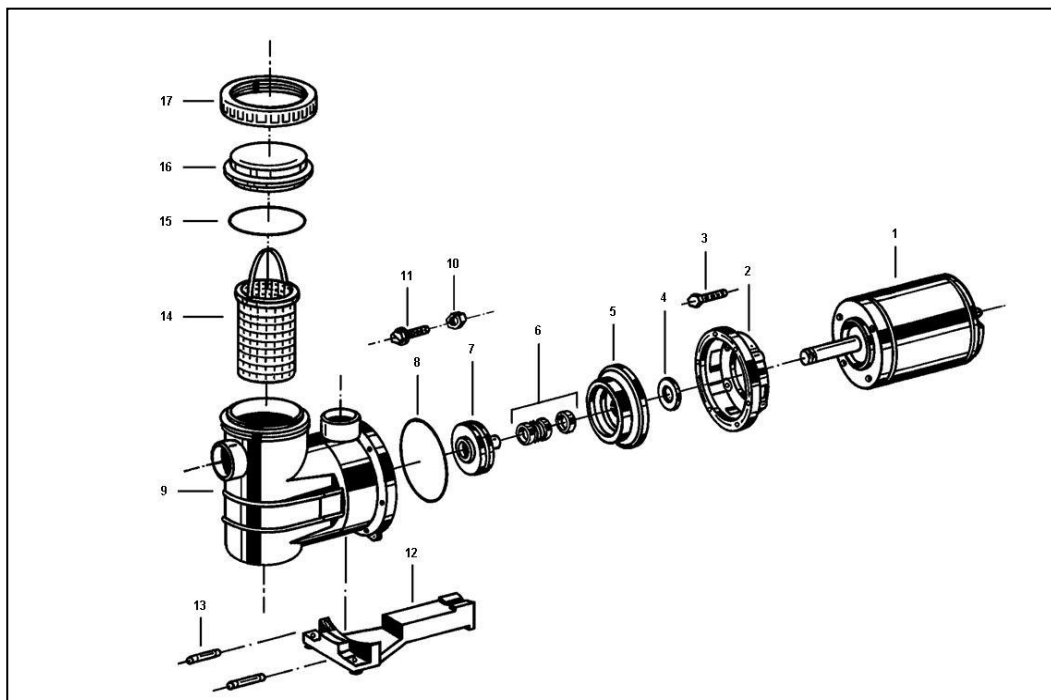
MODELO		POTENCIA (CV)	ALTURA MANOMETRICA TOTAL(mca)						ALTURA MAXIMA S/CAUDAL
MOTOR ELECTRICO			6	7	8	9	10	11	
MONO	TRI		CAUDAL (metros cubicos por hora)						
C3A-M	C3A-T	1/3	9,6	8,5	7,1	5,6	3,9		11,3
C5A-M	C5A-T	1/2			11,3	8,8	8,0	5,8	12,4
C7A-M	C7A-T	3/4				14,0	11,8	9,5	13,9

BOMBA CB
TABLA DE CAUDALES A 2900 RPM - 50 Hz

MODELO		POTENCIA (CV)	ALTURA MANOMETRICA TOTAL(mca)						ALTURA MAXIMA S/CAUDAL
MOTOR ELECTRICO			6	8	10	12	14	16	
MONO	TRI		CAUDAL (metros cubicos por hora)						
C1B-M	C1B-T	1	21,9	19,3	16,4	12,9	8,4		16,1
C15B-M	C15B-T	1.1/2	9,1	24,3	21,3	17,8	13,4	6,0	16,4
C2B-M	C2B-T	2		30,8	28,1	24,4	19,8	14,0	18,0

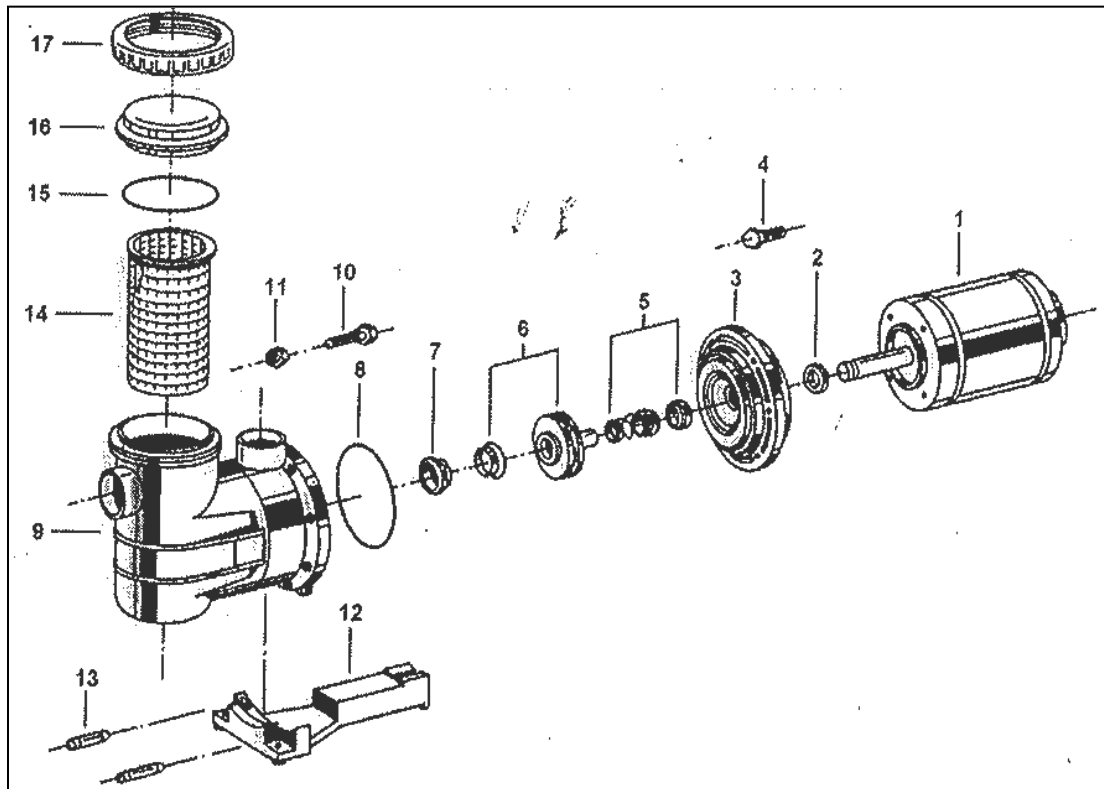
10.0 – MONTAJE Y DENOMINACIÓN DE LAS PIEZAS

SÉRIE A



MONTAJE Y DENOMINACIÓN DE LAS PIEZAS DE LA BOMBA SERIE A y CA

POS	DENOMINACIÓN	POS	DENOMINACIÓN
1	MOTOR ELETRICO	10	TUERCA HEXAGONAL
2	ANILLO DEFLECTOR DO EJE	11	TORNILLO CAB.HEXAG.C/FENDA E GOLILLA
3	BRACKET	12	BASE
4	TORNILLO CABEZA HEXAGONAL	13	CLAVIJA DE FIJACIÓN
5	SELLO MECANICO	14	CANASTO COLETOR
6	IMPULSOR	15	ANILLO DE SELLADO
7	SELLO DEL "FLOATING EYE SEAL"	16	TAPA DEL PREFILTRO
8	ANILLO DE SECCIÓN RECTANGULAR	17	ANILLO TRABA DE LA TAPA
9	CUERPO Y PREFILTRO		



MONTAJE Y DENOMINACIÓN DE LAS PIEZAS DE LA BOMBA SERIE B y CB

POS	DENOMINACIÓN	POS	DENOMINACIÓN
1	MOTOR ELETRICO	10	TORNILLO CAB.HEX.C/FENDA E GOLILLA
2	ANILLO DEFLECTOR DO EJE	11	TUERCA HEXAGONAL
3	BRACKET	12	BASE
4	TORNILLO CABEZA HEXAGONAL	13	CLAVIJA DE FIJACIÓN
5	SELLO MECANICO	14	CANASTO COLETOR
6	IMPULSOR	15	ANILLO DE SELLADO
7	SELLO DEL "FLOATING EYE SEAL"	16	TAPA DEL PREFILTRO
8	ANILLO DE SECCIÓN RECTANGULAR	17	ANILLO TRABA DE LA TAPA
9	CUERPO Y PREFILTRO		

NOTA: Para la adquisición de piezas de recambio consulte el catálogo de repuestos en el distribuidor Jacuzzi.

GARANTIA

Equipamentos e acessórios novos de nossa fabricação são garantidos pelo prazo de 1 um ano (3 meses de garantia legal + 9 meses de garantia da Jacuzzi), a contar da data de faturamento, desde que, comprovadamente, apresentem defeitos de fabricação. Motores e outros equipamentos fabricados por terceiros terão as garantias por eles fornecidas.

O rendimento também é garantido, desde que enquadrado dentro das tabelas de nossos catálogos, instalados em condições normais e de acordo com nossas instruções. Não são garantidos danos causados por indevido fornecimento de voltagem, areias, abrasivos ou corrosivos.

Todos os produtos JACUZZI são fabricados e testados de acordo com especificações técnicas da fábrica.

Nome _____
Endereço _____ N° _____
Cidade _____ Estado _____ CEP _____
Nota Fiscal _____ Série _____ Data _____

Os equipamentos novos com defeito de fabricação serão consertados em nossa fábrica, com frete pago pelo cliente. OS EQUIPAMENTOS EM GARANTIA, ANTES DE SEREM REMETIDOS, DEVEM TER AUTORIZAÇÃO POR ESCRITO DA FÁBRICA. Qualquer reclamação quanto a defeitos de fabricação ou falta de peças, deverá referir-se à série do produto que está constante na etiqueta localizada na sua parte externa. Para sua conveniência, sugerimos guardar esta garantia, anotando abaixo o modelo do produto e série.

MODELO _____ SÉRIE _____



Jacuzzi do Brasil Indústria e Comércio Ltda.
Rod. Waldomiro C. Camargo, km 53,5 - SP79
CEP 13308-900 – ITU – SP
Suporte Técnico Jacuzzi
(11) 2118-7500 – Grande São Paulo
0800-702 1432 – Demais localidades
suporte@jacuzzi.com.br
<http://www.jacuzzi.com.br>

© 2016 Jacuzzi do Brasil. Todos os direitos reservados.